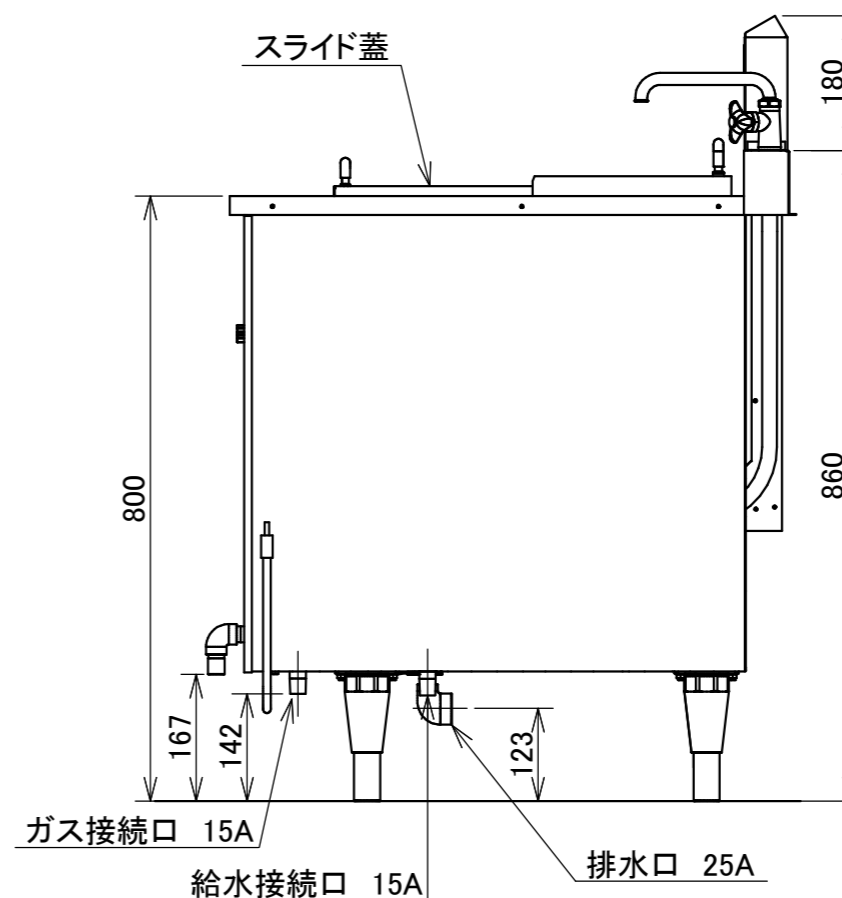
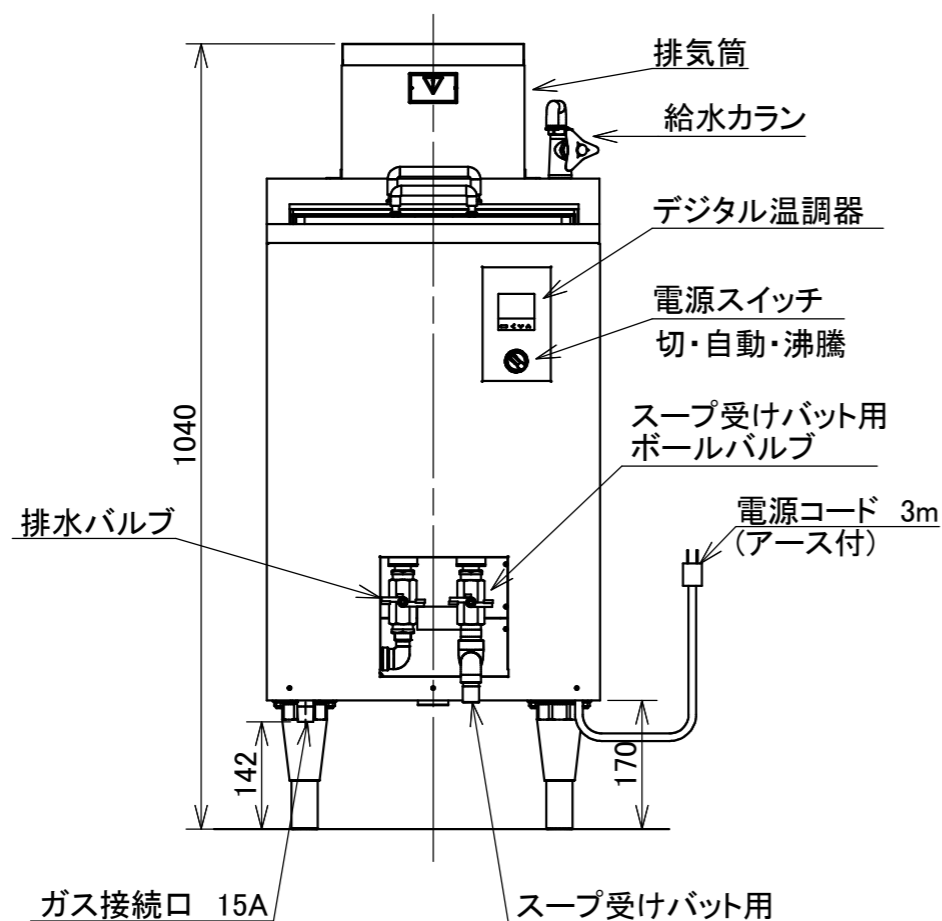


槽の容量	約 70 L
沸き上がり時間	沸き上がり約 60分 (15°C~98°C)
ガス消費量	都市ガス (13A) : 9.3 kW (8,000 kcal/h, 0.73 m ³ /h) LPG : 8.5 kW (7,400 kcal/h, 0.61 kg /h)
点火方式	電子スパーク式ダイレクト点火
安全装置	フレイムロッド検出自動遮断
空焚き防止	水位電極による自動遮断
温度調節	自動モード:デジタル設定 (98°C) 沸騰モード:沸騰
電源	単相 100 V 50/60 Hz
最大電流	0.4 A
最大消費電力	32 W
付属品	水位ゲージ、アミゴミ受け
質量	約 55 kg

日ガス検 形式認証番号
T22E001012
防火評定 形式認証番号
T22P201011

可燃物からの離隔距離 (cm)			
上方	側方	前方	後方
フード	0以上		0以上



注) アジャスト調整範囲:
基準高さ(800)に対して-30、+50